

SELEXA R  
SELEXA D  
0100060  
FNN Steuerbox



► Auf DIN-Schiene montieren.



## 1. Grundlegende Sicherheitshinweise



Montage und Installation ausschließlich durch eine Elektrofachkraft, einer Person mit geeigneter fachlicher Ausbildung, mit Kenntnissen und Erfahrung, so dass sie Gefahren erkennen und vermeiden kann, die von der Elektrizität ausgehen können.



Vor der Montage/Demontage Netzspannung freischalten und Freischaltung sicherstellen.



Vor Inbetriebnahme und Gebrauch des Produktes Betriebsanleitung lesen und beachten.

- Das Gerät ist für die Montage auf DIN-Schiene vorgesehen (nach IEC 60715).
  - Es entspricht der Produktnorm EN 62052-21 (Einrichtungen für Tarif und Laststeuerung), EN 62054-21 (Besondere Anforderungen an Schaltuhren) und der EN 50470-1 (Wechselstrom-Elektrizitätszähler).
- Das Gerät nicht außerhalb der spezifizierten technischen Daten betreiben.

⚠ Das Gerät muss in einem geschlossenen Schaltschrank aus Metall oder brandbeständigem Material montiert werden!

⚠ Nach ordnungsgemäßer Montage darf das Gehäuse unter der Abdeckung – im plombierten Bereich – nicht zugänglich sein!

## 2. Bestimmungsgemäße Verwendung

Die Steuerbox SELEXA R/SELEXA D ist ein standardisiertes, interoperables Steuer- und Schaltmodul für das Erzeugungs- und Lastmanagement über das intelligente Messsystem.

Sie wird an ein Smart Meter Gateway angeschlossen. Die Ansteuerung erfolgt durch die zentrale Koordinierungsstelle. Die Steuerbox ist für die Installation in trockenen Innenräumen vorgesehen.

## 3. Montage und Anschluss

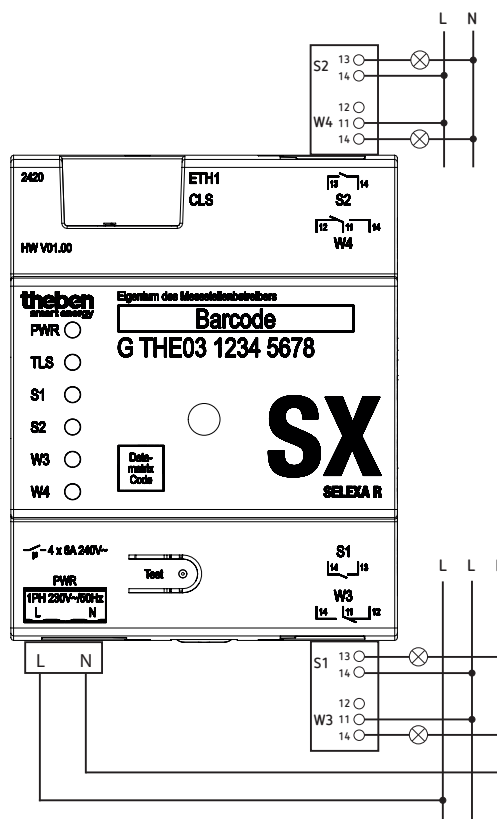
### SELEXA R/SELEXA D montieren

- ⚠ Installationssicherung erforderlich!  
Versorgungsstromkreis benötigt eine Installationssicherung nach DIN VDE 100. Zusätzlicher Kurzschlusschutz mit einem Trennvermögen  $I > 1500$  A erforderlich.

### SELEXA R/SELEXA D anschließen

#### Spannungsversorgung anschließen

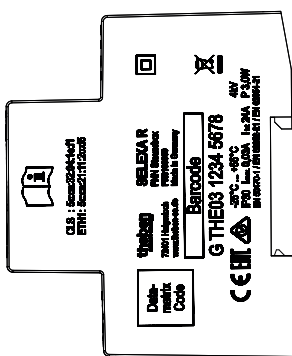
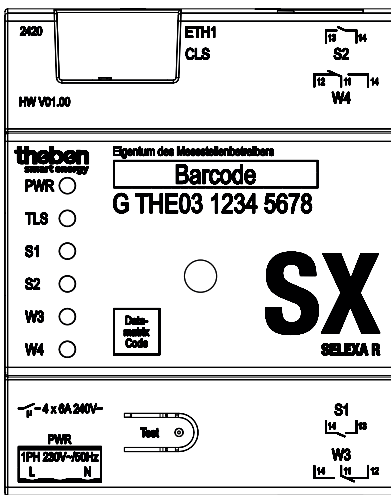
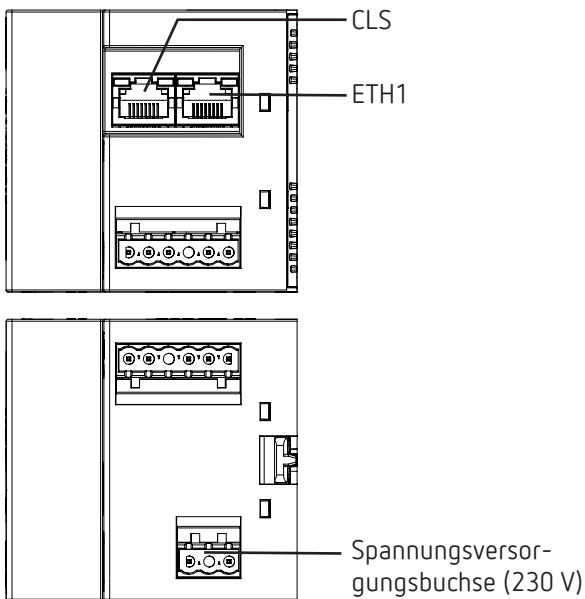
- Leitung auf ca. 7 mm abisolieren.
- Leitung in Klemme stecken und befestigen (siehe Zubehörliste).  
<https://theben-se.de/sx>
- Klemme in die Spannungsversorgungsbuchse stecken.
- Ans Stromnetz anschließen.  
→ Das Betriebssystem startet.  
→ Anschließend leuchtet die Power-LED permanent (nach ca. 180 s).



- ⚠ Die Netzwerkleitungen müssen von spannungsführenden Leitungen und Teilen getrennt verlegt werden!
- ⚠ Leitungsschutzautomat mit 6 A dem Gerät vorschalten!
- ⚠ Das Schalten beliebiger Außenleiter ist zulässig.
- ⚠ Das Schalten von Schutzkleinspannung SELV ist nur zulässig, wenn an beiden benachbarten Schaltkontakten S2 und W4 bzw. S1 und W3 Schutzkleinspannung SELV angeschlossen ist.

## 4. Gerätebeschreibung

### Anschlüsse

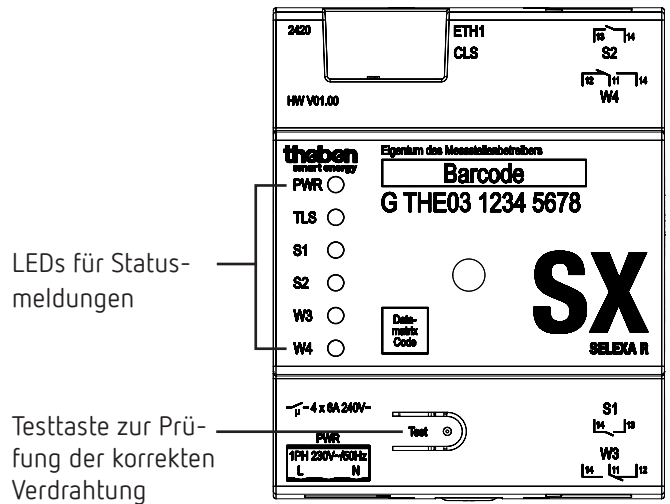


ⓘ Die Leistungsangaben befinden sich auf der Seitenfläche und der Geräteschulter (siehe Bild) und sind nach der Installation nicht mehr sichtbar!

### LEDs

ⓘ Statusmeldungen werden über 6 LEDs (grün) angezeigt.

ⓘ Nach Anlegen der Versorgungsspannung blinken alle LEDs für 3 s.



LED	Bedeutung	Beschreibung
PWR (Power)	Betriebsbereitschaft	LED ist während des Bootvorgangs des Betriebssystems aus; nach Erreichen der physikalischen Betriebsbereitschaft ist die LED dauerhaft ein.
TLS	Kommunikation	Wird eine TLS-Verbindung aufgebaut, blinkt die LED; ist keine Kommunikation vorhanden, ist die LED aus.
LEDs für S1, S2 W3, W4	Statusanzeige	LED S1 und S2 → Im geöffneten Zustand des Schließers ist die LED aus; im geschlossenen Zustand des Schließers wird die LED dauerhaft aktiviert. LED W3 und W4 → In der Grundposition des Wechslers ist die LED aus; in der von der Grundposition abwechselnder Stellung des Wechslers ist die LED dauerhaft aktiviert.

## 5. Inbetriebnahme

- Spannung anschließen.
- CLS-Schnittstelle mit dem Smart Meter Gateway verbinden.
- Spannungsversorgung herstellen (Sicherung einlegen).  
→ Die Steuerbox verbindet sich automatisch mit dem Gateway.

## 6. Technische Daten

Betriebsspannung:	erweiterter Betriebsbereich 230 V~ / -20 % +15 %
Schaltleistung:	6 A/250 V AC, $\cos \varphi = 1$
Frequenz:	50 Hz
Stromverbrauch:	max. 0,03 A
Festgelegter Betriebsbereich:	-10 °C bis +45 °C
Grenzbereich für den Betrieb:	-25 °C bis +55 °C
Grenzbereich für Lagerung:	-5 °C bis +45 °C
Grenzbereich für Transport:	-25 °C bis +70 °C
Luftfeuchtigkeit:	95 %, nicht kondensierend
Schutzklasse:	II bei bestimmungsgemäßer Montage
Schutzart:	IP 30 nach EN 60529 (nach Einbau im entsprechenden Schaltschrank)
Dauergesamtstrom $I_{tot}$	4 x 6 = 24 A
Bemessungsstoßspannung	4 kV
Brandeigenschaft:	gemäß IEC 62052-31
Schock	30 g nach DIN EN 60068-2-27
Vibration	1 g bzw. 0,075 mm nach DIN EN 60068-2-6
Höhenlage	bis 2000 m
Standort	trockene Innenräume
Elektromagnetische Umgebung	entsprechend EN 50470-1 Abs. 7.4

## Reinigung und Wartung

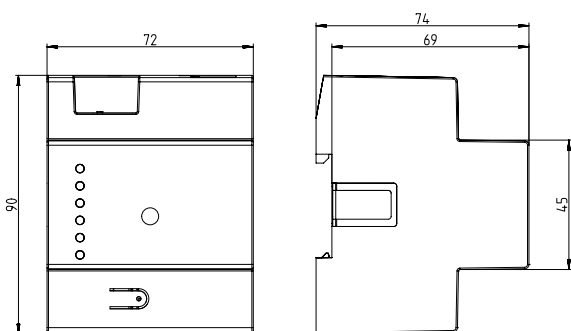
- Geräteoberfläche nur mit einem trockenen, weichen Tuch reinigen.
- Keine Reinigungs- und Lösungsmittel verwenden.

## Entsorgung



Das Gerät zur umweltgerechten Entsorgung an den Eigentümer zurücksenden.

## 7. Maßbilder



## 8. Kontakt

### Serviceadresse

Theben Smart Energy GmbH  
Schlossfeld 9  
72401 Haigerloch  
DEUTSCHLAND  
Tel. +49 7474 692-0

### Hotline

Tel. +49 7474 692-258  
smgw-service@theben.de  
[www.theben-se.de](http://www.theben-se.de)

## 9. Verwendung von Open-Source-Software

In diesem Produkt kommt Open-Source-Software (OSS) zum Einsatz. Eine Aufstellung der verwendeten OSS-Komponenten sowie deren Lizenzart und Version der Lizenz finden Sie unter <https://theben-se.de/sx-lizenzen>